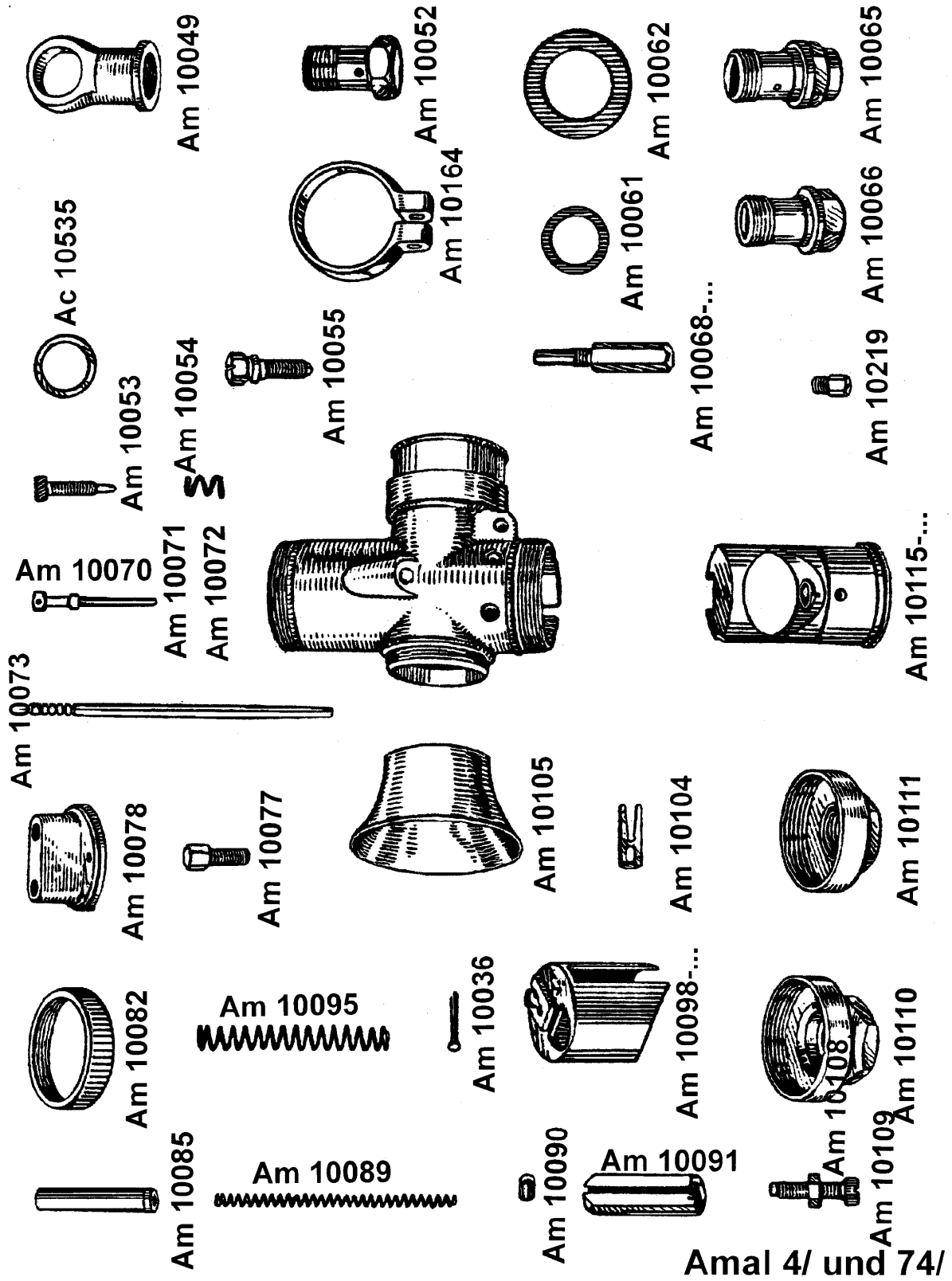


Schaubild für Amal Vergaser 4/ (Messinggehäuse – zöllige Gewinde)  
 und 74/ (Zinkdruckgußgehäuse – zöllige Gewinde)

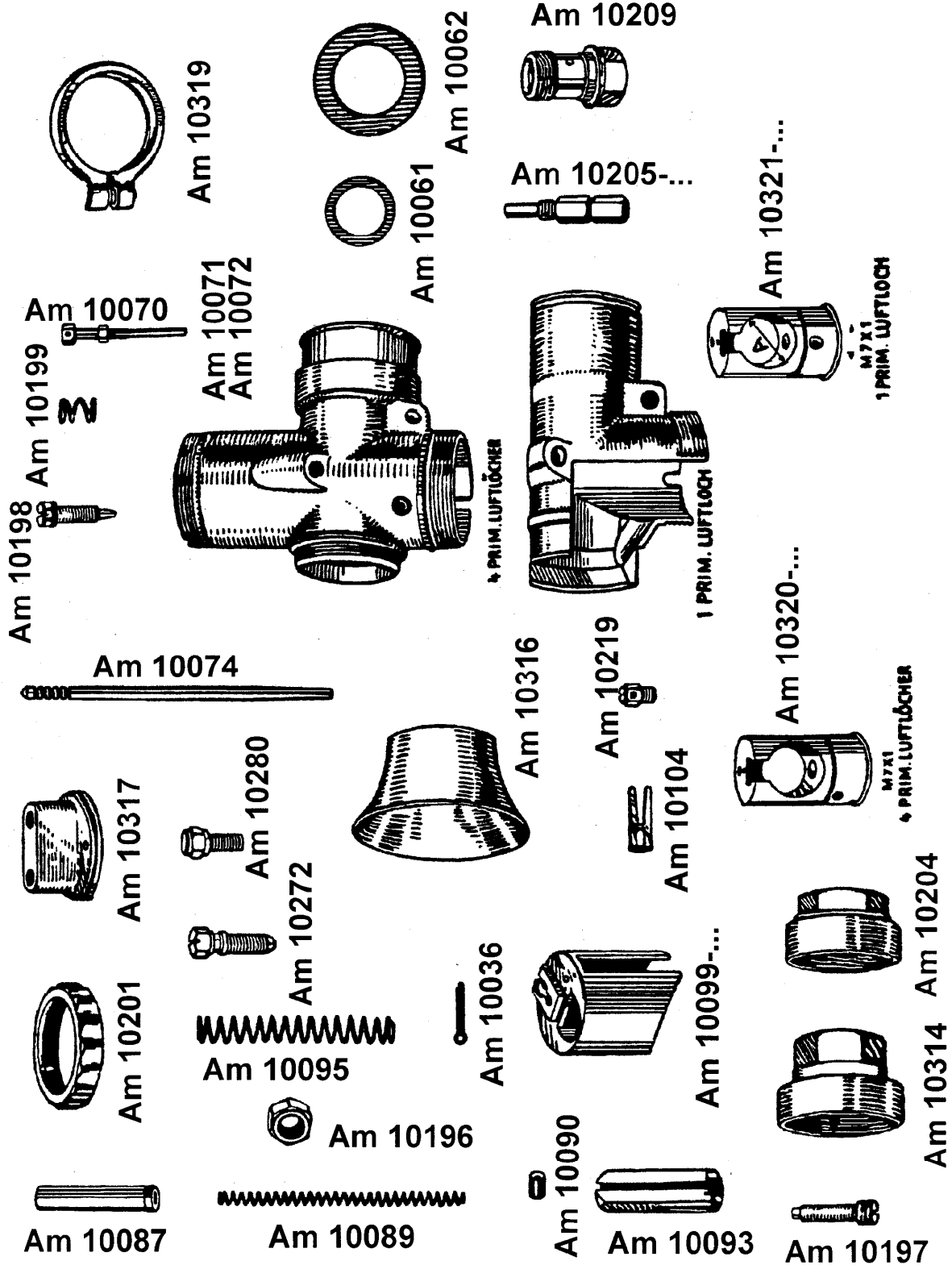


Amal 4/ und 74/



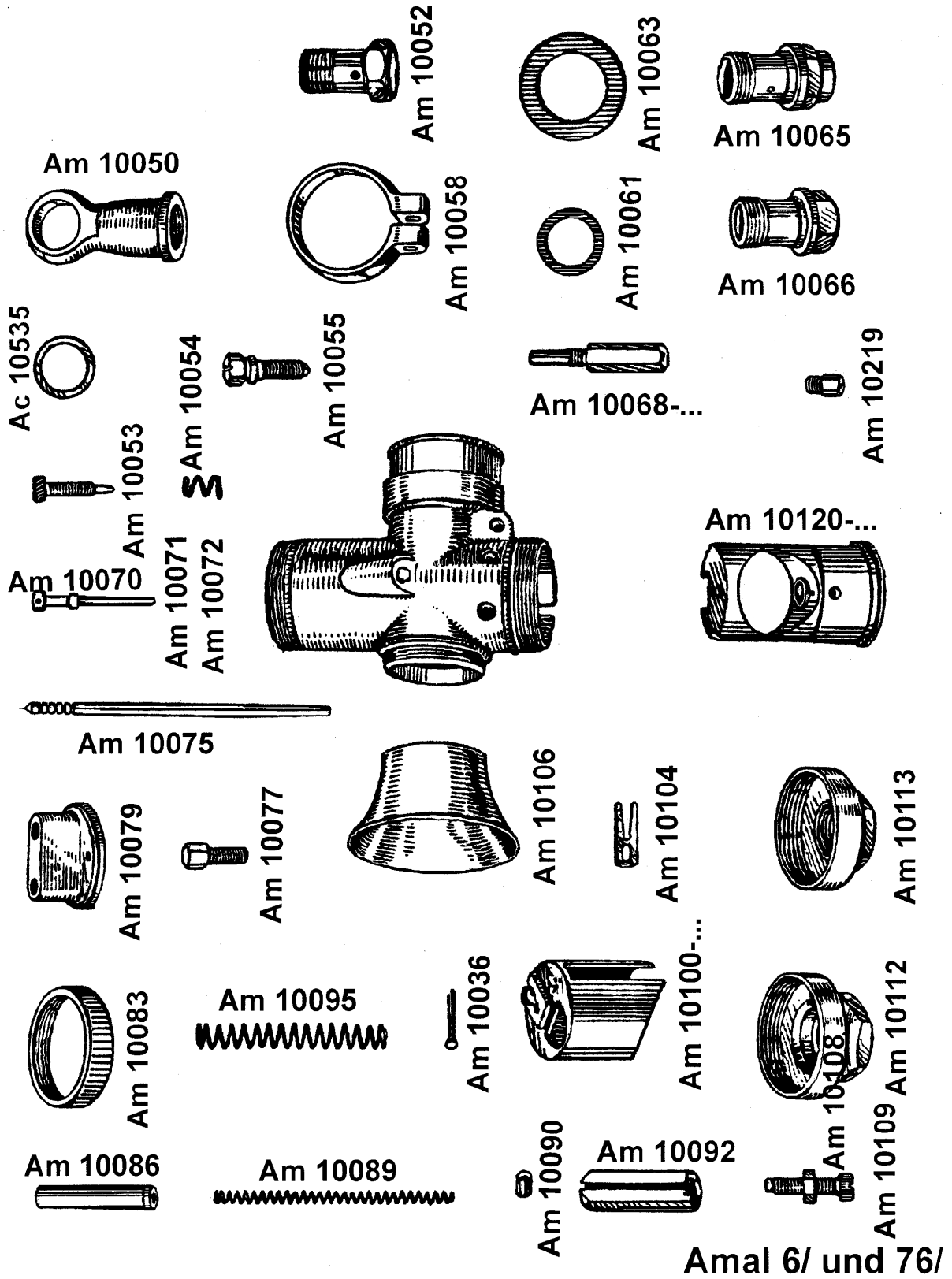


Schaubild für Amal Vergaser M 75/ (Zinkdruckgußgehäuse – metrische Gewinde)



M 75/

Schaubild für Amal Vergaser 6/ (Messinggehäuse – zöllige Gewinde)  
 und 76/ (Zinkdruckgußgehäuse – zöllige Gewinde)

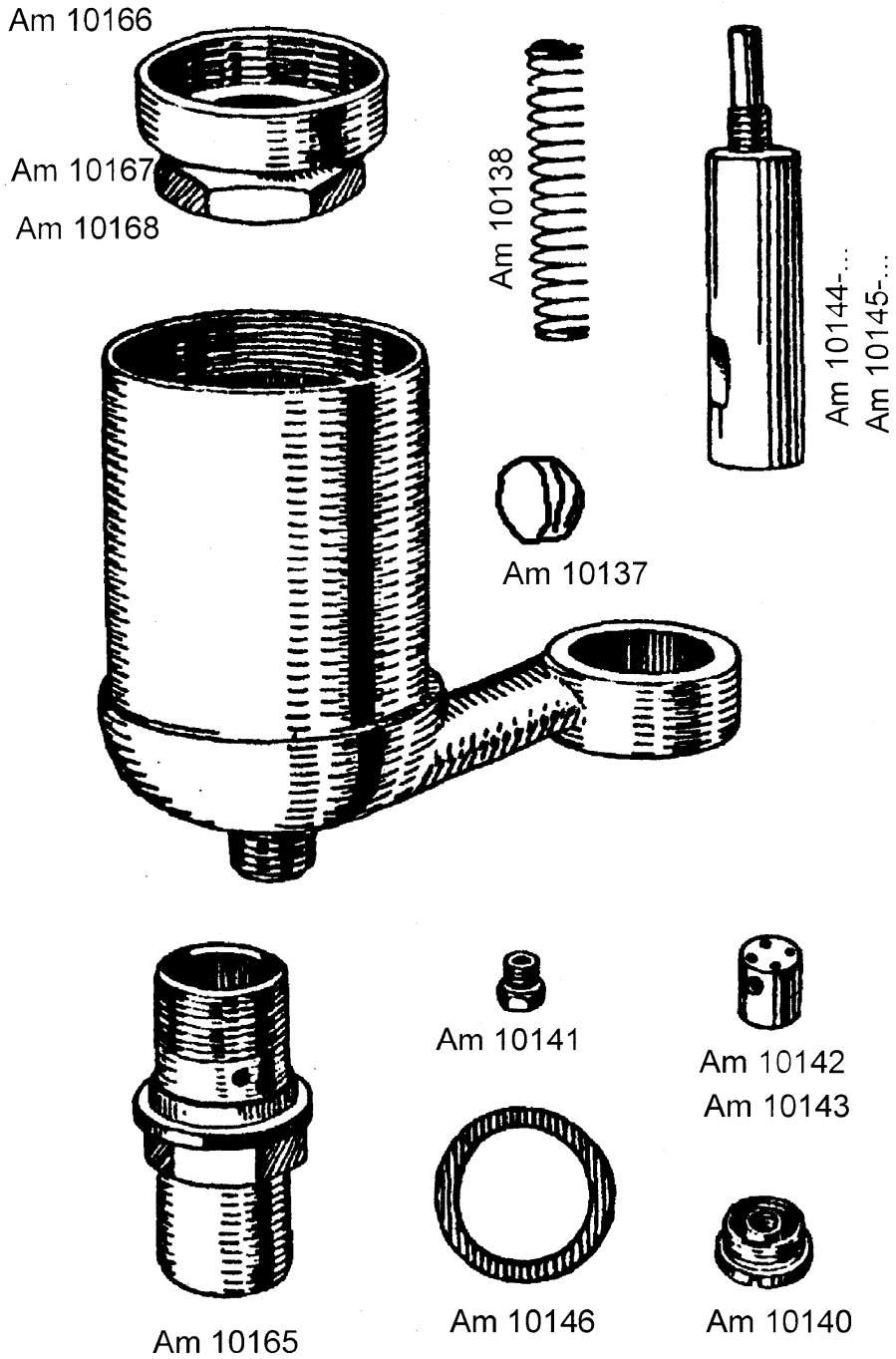


Amal 6/ und 76/



Information und Bestellung auch unter  
[www.greiner-oldtimerteile.de](http://www.greiner-oldtimerteile.de)

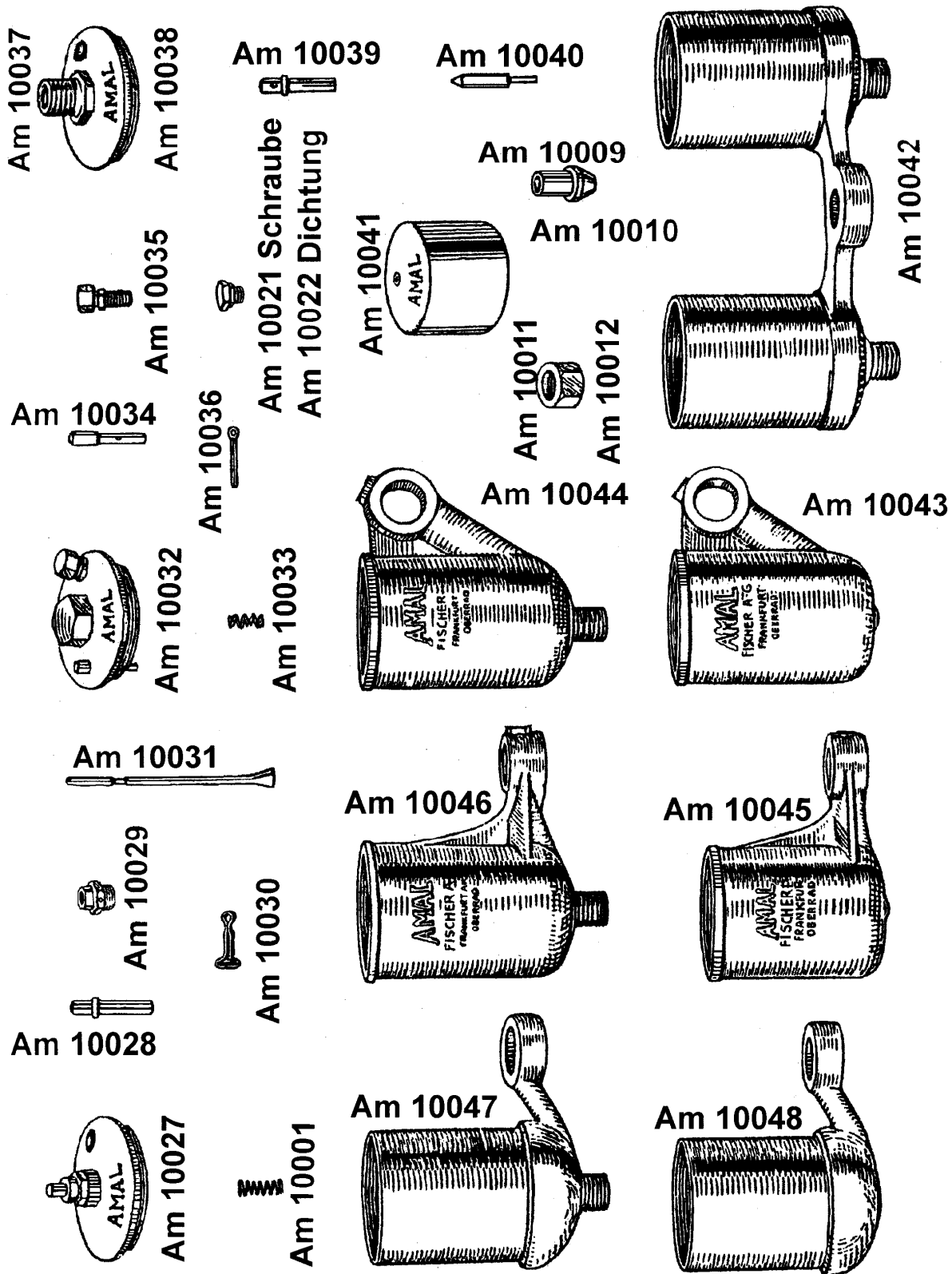
Schaubild für Amal Beschleunigerpumpe



Beschleunigerpumpe

Information und Bestellung auch unter  
[www.greiner-oldtimerteile.de](http://www.greiner-oldtimerteile.de)

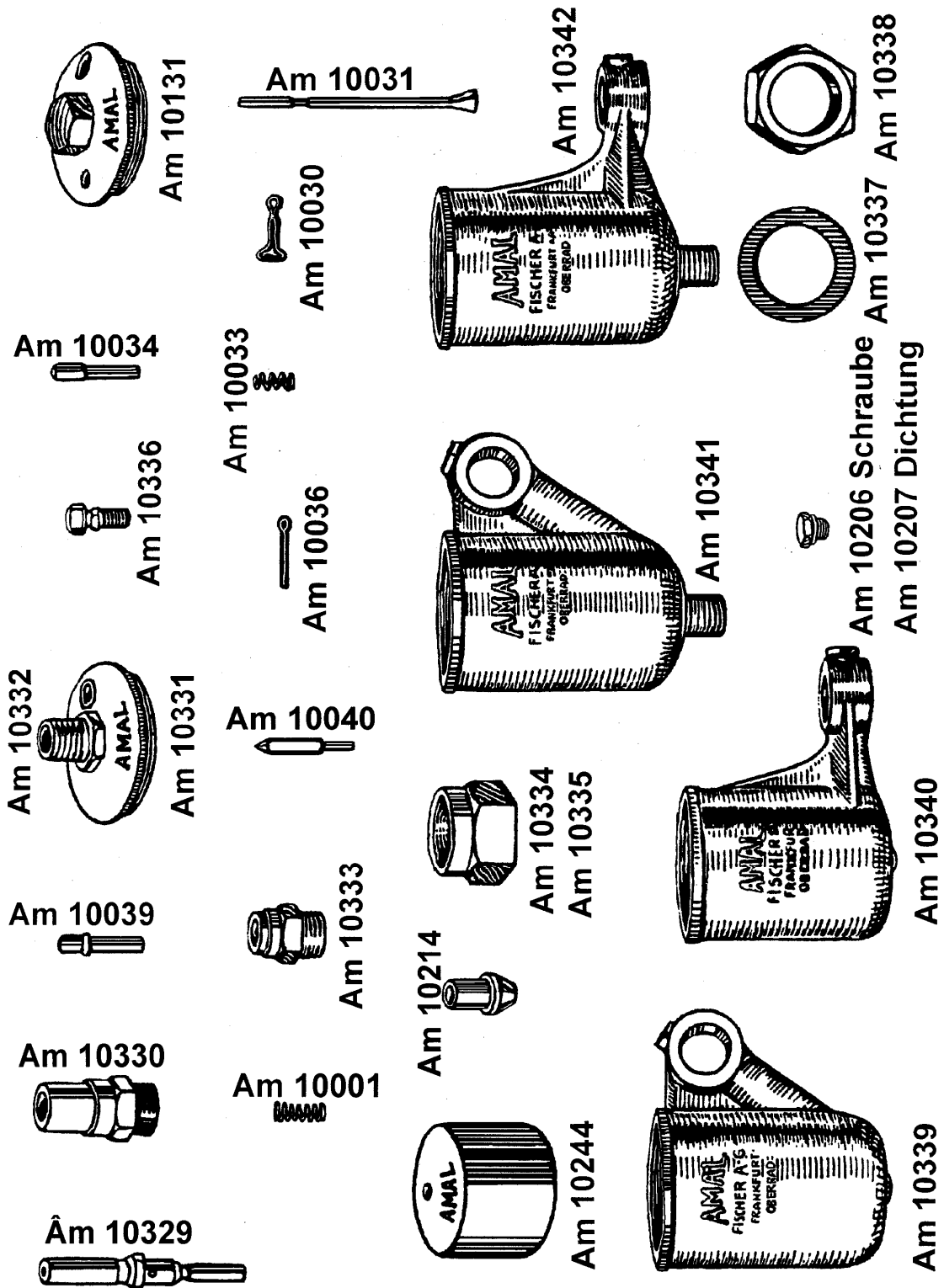
Schaubild für großes Schwimmergehäuse – zöllige Gewinde



großes Schwimmergehäuse zöllig

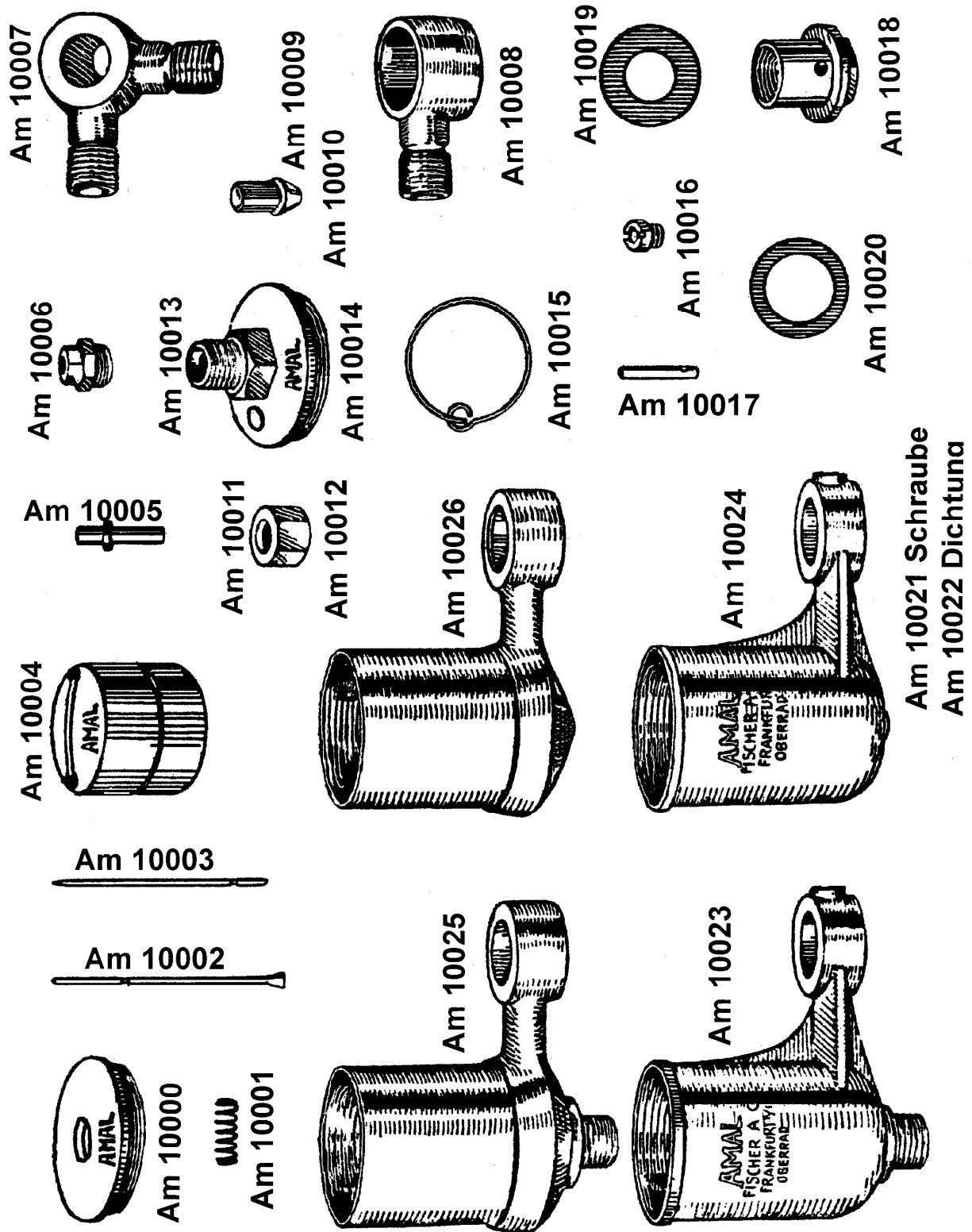


Schaubild für großes Schwimmergehäuse – metrische Gewinde



großes Schwimmergehäuse - metrisch

Schaubild für kleines Schwimmergehäuse – zöllige Gewinde

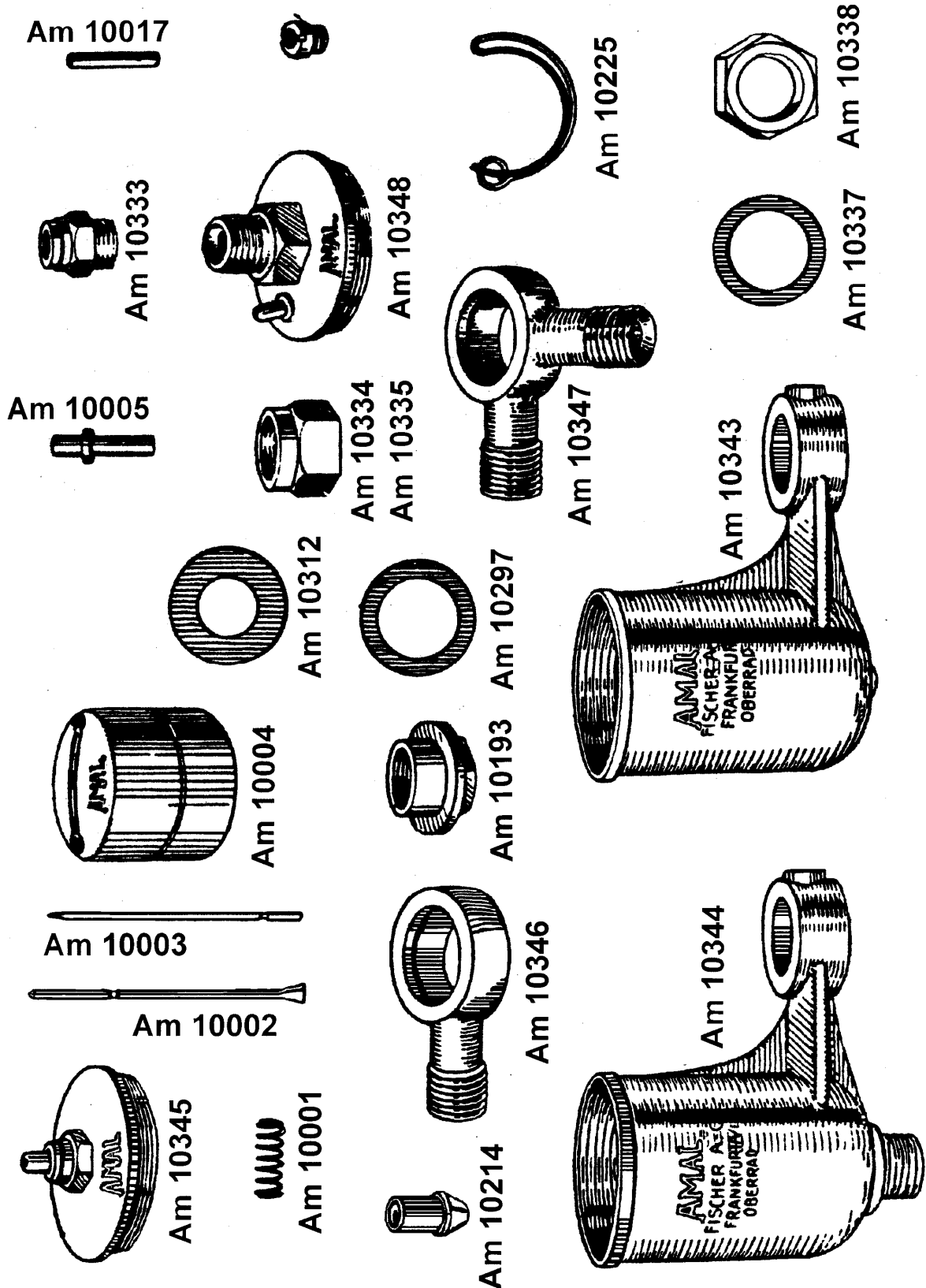


Am 10021 Schraube  
 Am 10022 Dichtuna

kleines Schwimmergehäuse zöllig

Information und Bestellung auch unter  
[www.greiner-oldtimerteile.de](http://www.greiner-oldtimerteile.de)

Schaubild für kleines Schwimmergehäuse – metrisches Gewinde

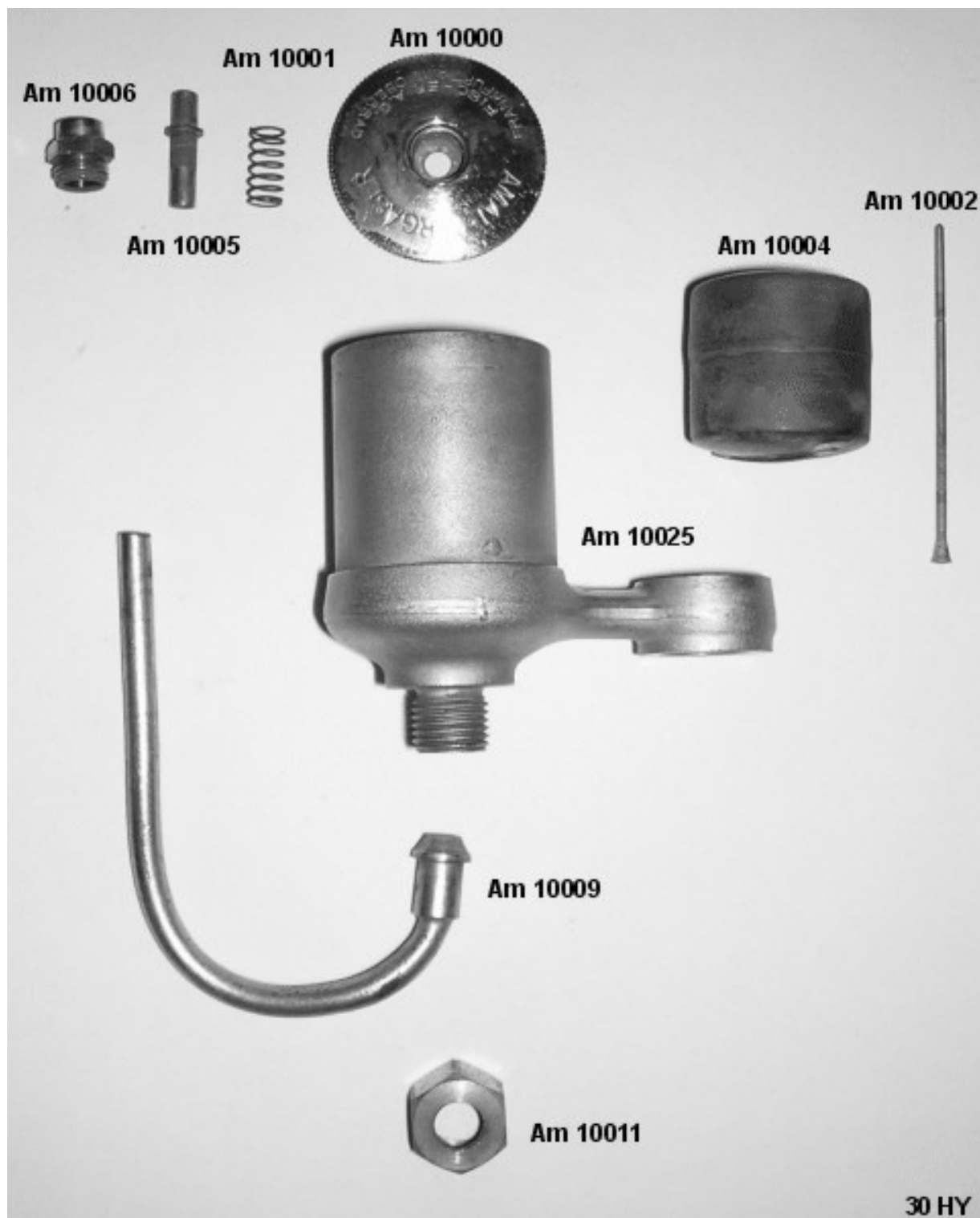


kleines Schwimmergehäuse - metrisch

Information und Bestellung auch unter  
[www.greiner-oldtimerteile.de](http://www.greiner-oldtimerteile.de)

**Information und Bestellung auch unter  
[www.greiner-oldtimerteile.de](http://www.greiner-oldtimerteile.de)**

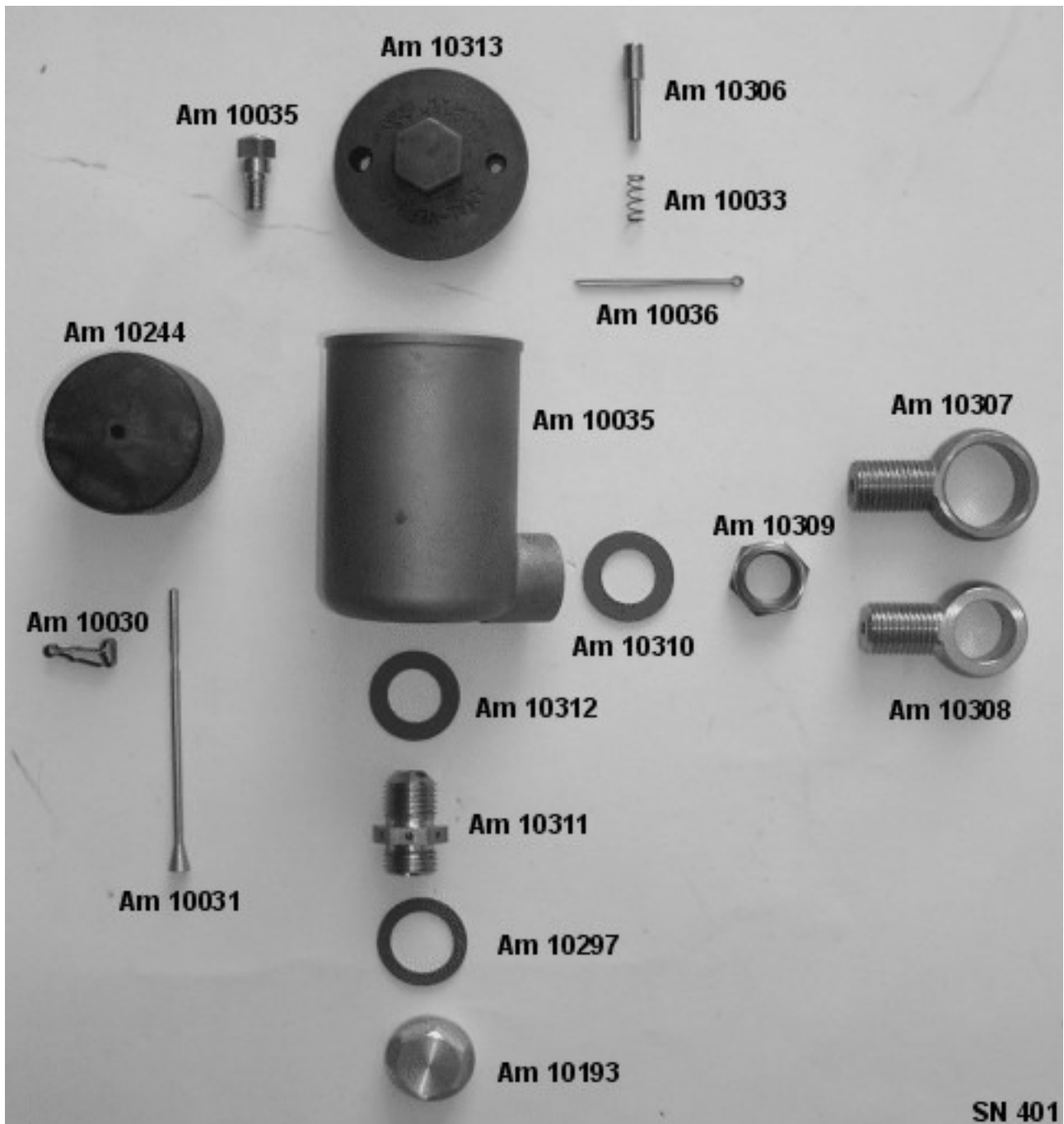
Schaubild für Amal Schwimmergehäuse Typ 30 HY



**Information und Bestellung auch unter  
[www.greiner-oldtimerteile.de](http://www.greiner-oldtimerteile.de)**

**Information und Bestellung auch unter  
[www.greiner-oldtimerteile.de](http://www.greiner-oldtimerteile.de)**

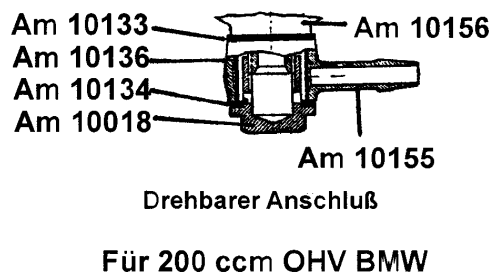
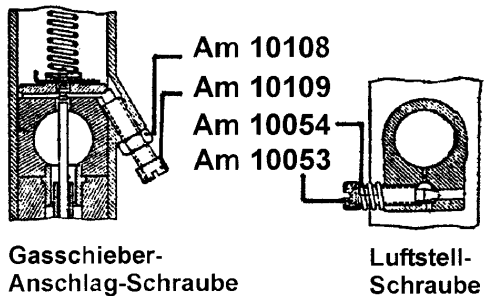
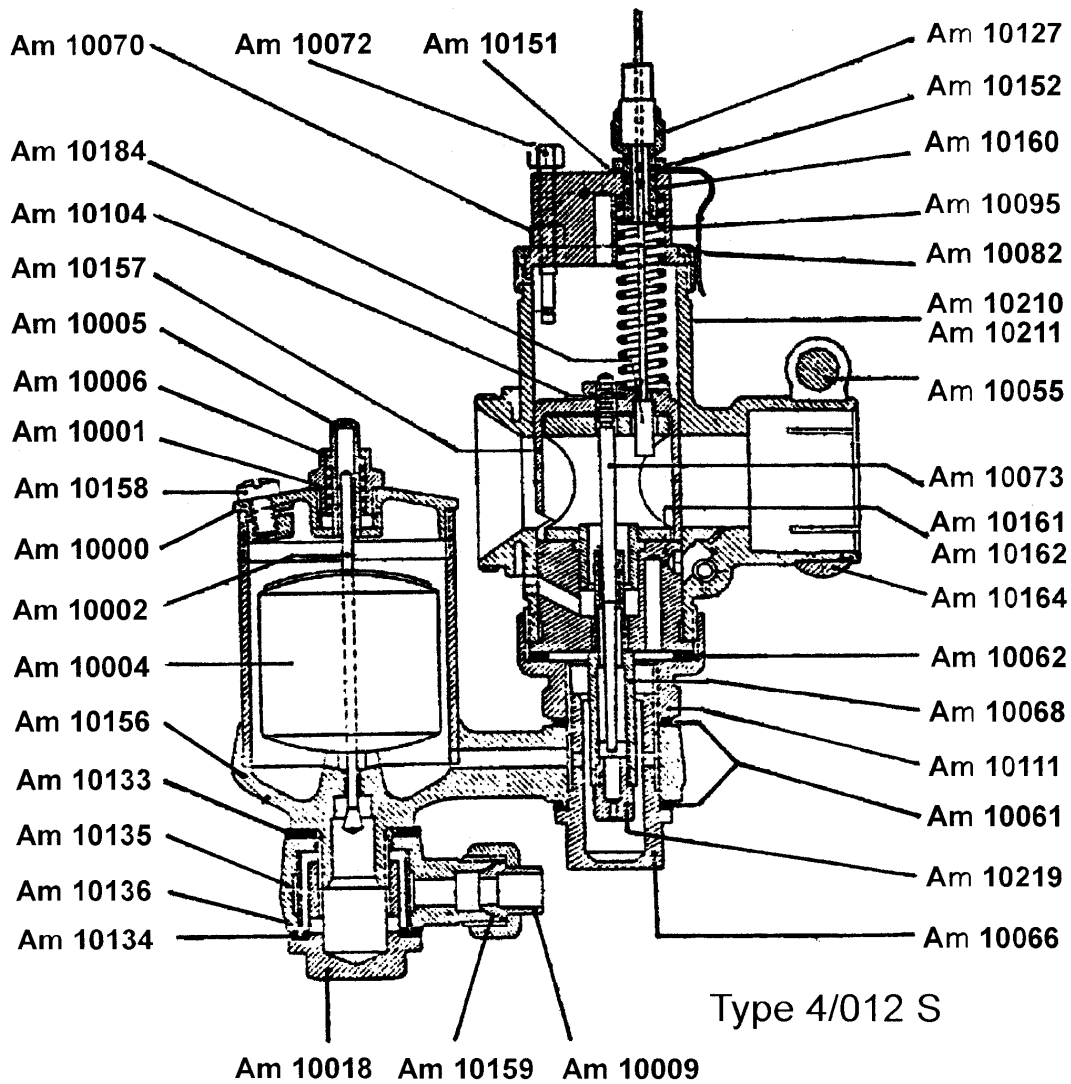
Schaubild für Amal Schwimmergehäuse Typ SN 401



**Information und Bestellung auch unter  
[www.greiner-oldtimerteile.de](http://www.greiner-oldtimerteile.de)**

Information und Bestellung auch unter  
[www.greiner-oldtimerteile.de](http://www.greiner-oldtimerteile.de)

Schaubild für Amal Vergaser 4/002 S und 4/012 S  
 (BMW R 2)

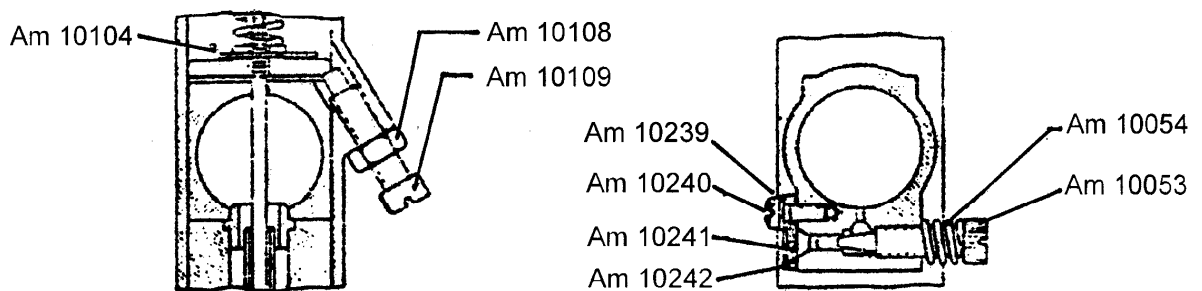
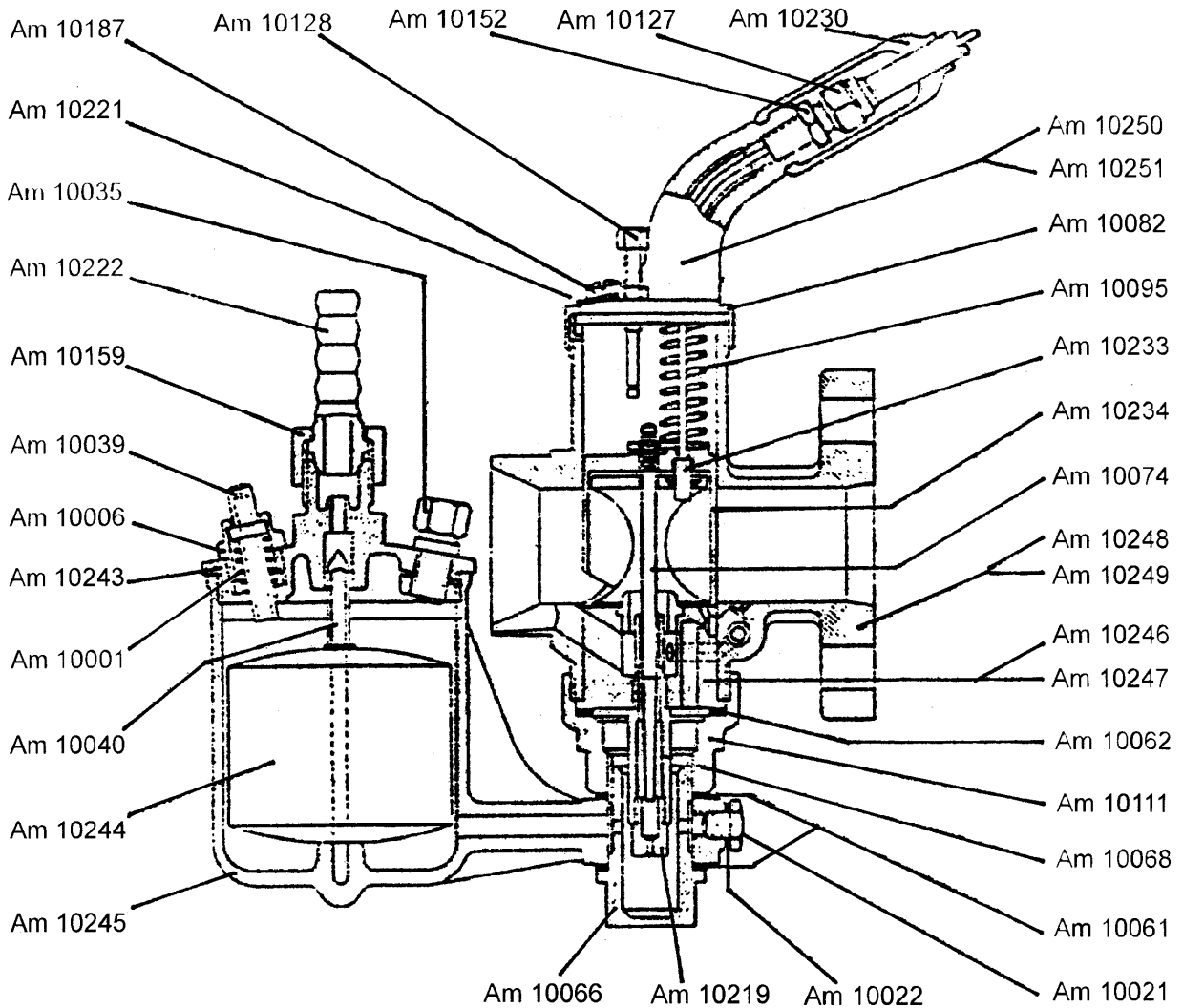


Schnitt durch den Amal Vergaser Type 4/002 S und 4/012 S

Information und Bestellung auch unter  
[www.greiner-oldtimerteile.de](http://www.greiner-oldtimerteile.de)

Information und Bestellung auch unter  
[www.greiner-oldtimerteile.de](http://www.greiner-oldtimerteile.de)

Schaubild für Amal Vergaser 75/423 S  
(BMW R 5)

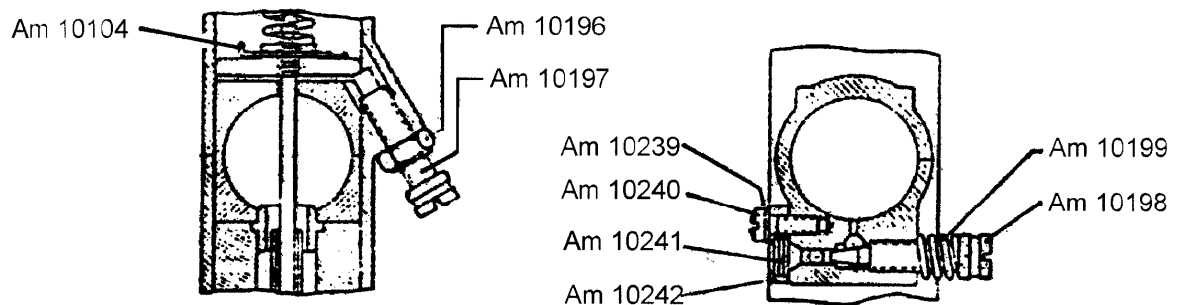
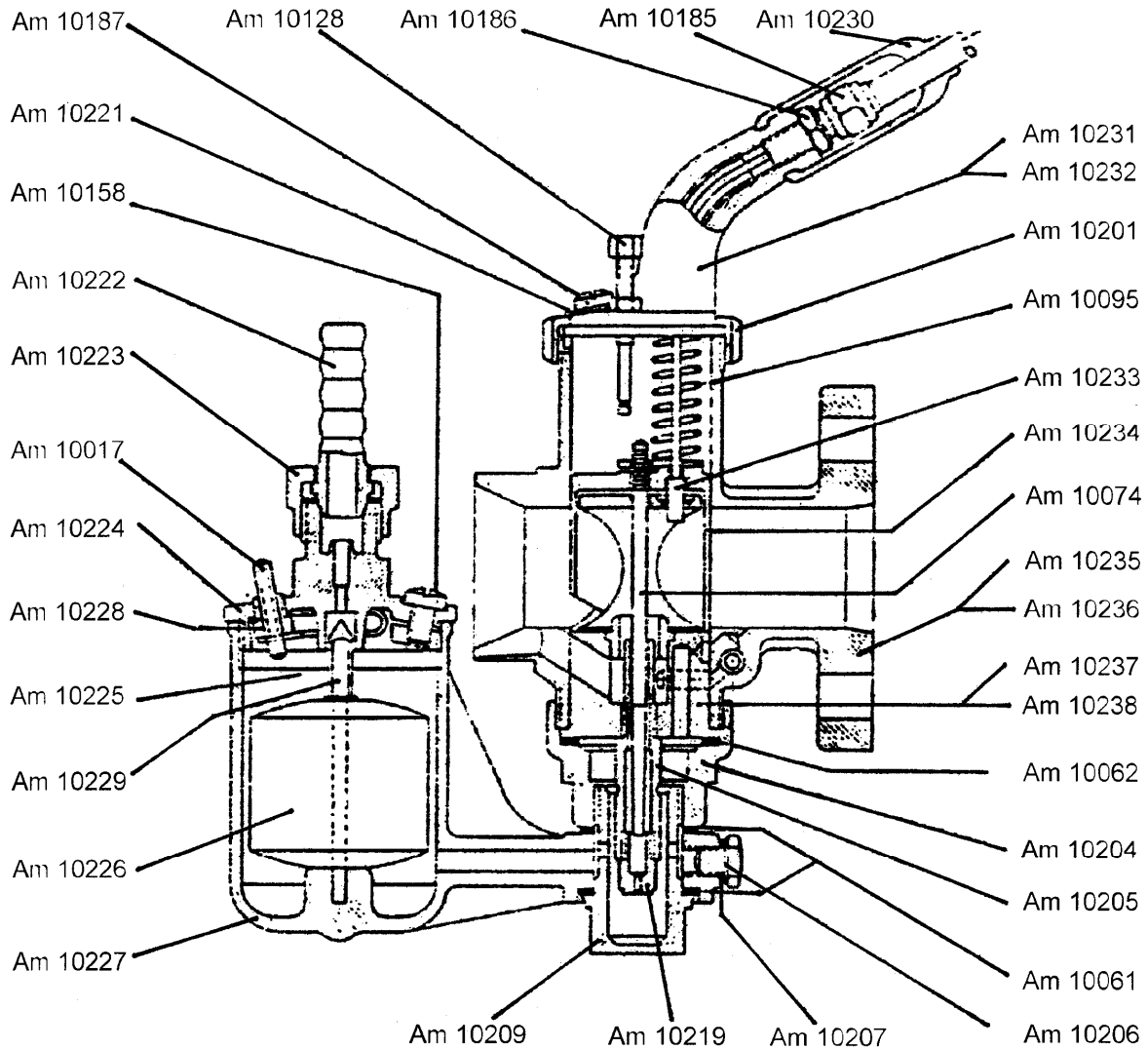


Schnitt durch den Amal-Vergaser BMW Modell R 5  
Amal Type 75/423 S

Information und Bestellung auch unter  
[www.greiner-oldtimerteile.de](http://www.greiner-oldtimerteile.de)

Information und Bestellung auch unter  
[www.greiner-oldtimerteile.de](http://www.greiner-oldtimerteile.de)

Schaubild für Amal Vergaser M 75/426 S  
(BMW R 6)



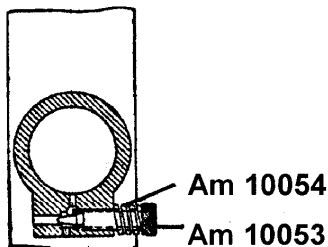
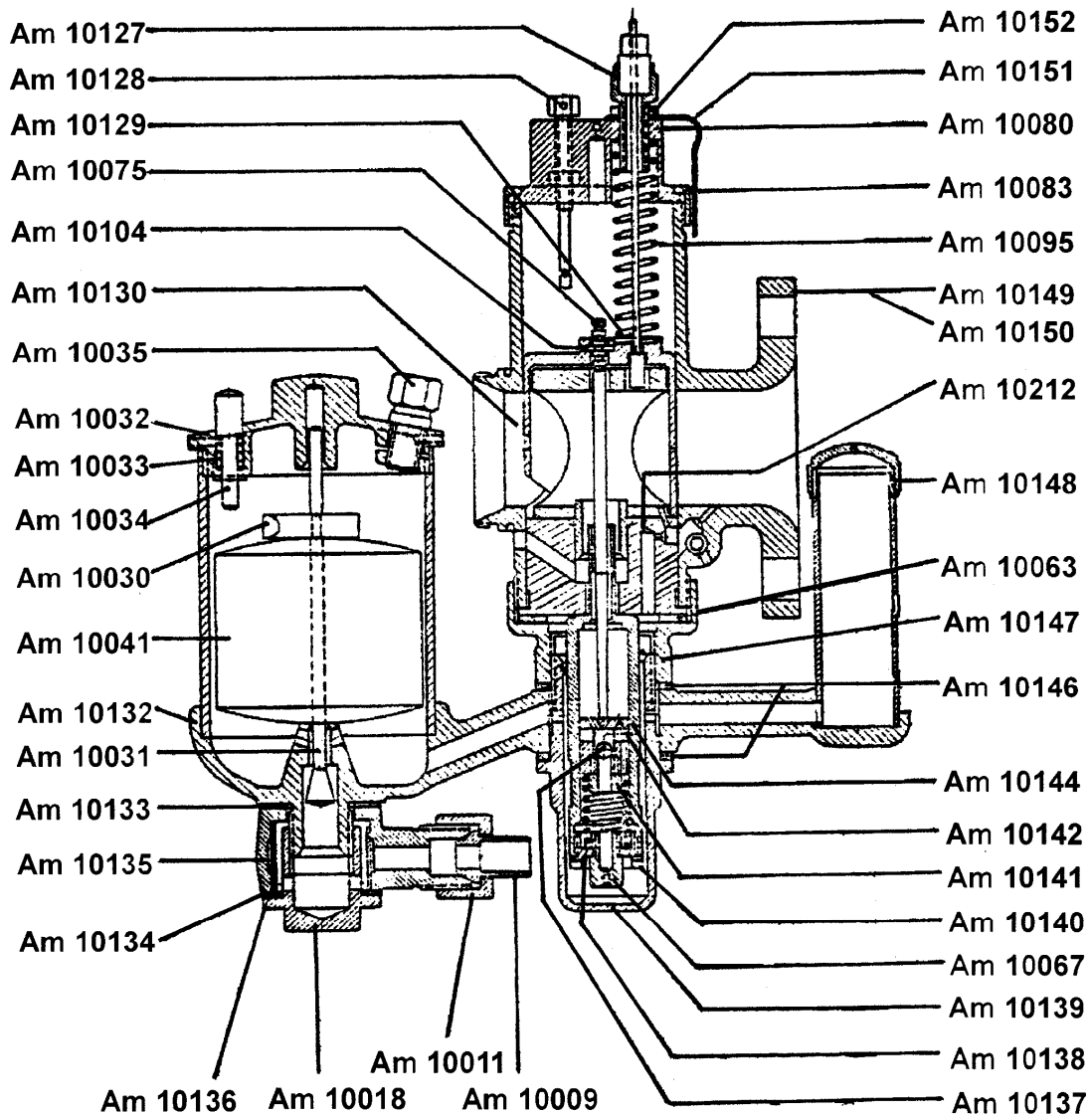
Schnitt durch den Amal Vergaser BMW Modell R 6  
Amal Type M 75/426 S

Information und Bestellung auch unter  
[www.greiner-oldtimerteile.de](http://www.greiner-oldtimerteile.de)

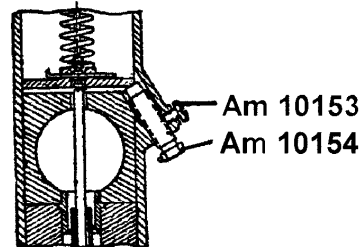


Information und Bestellung auch unter  
[www.greiner-oldtimerteile.de](http://www.greiner-oldtimerteile.de)

Schaubild für Amal Vergaser 6/406 SP und 6/407 SP  
 (BMW R 11)



Leerlauf-Stellschraube



Gasschieber-Anschlag-Schraube

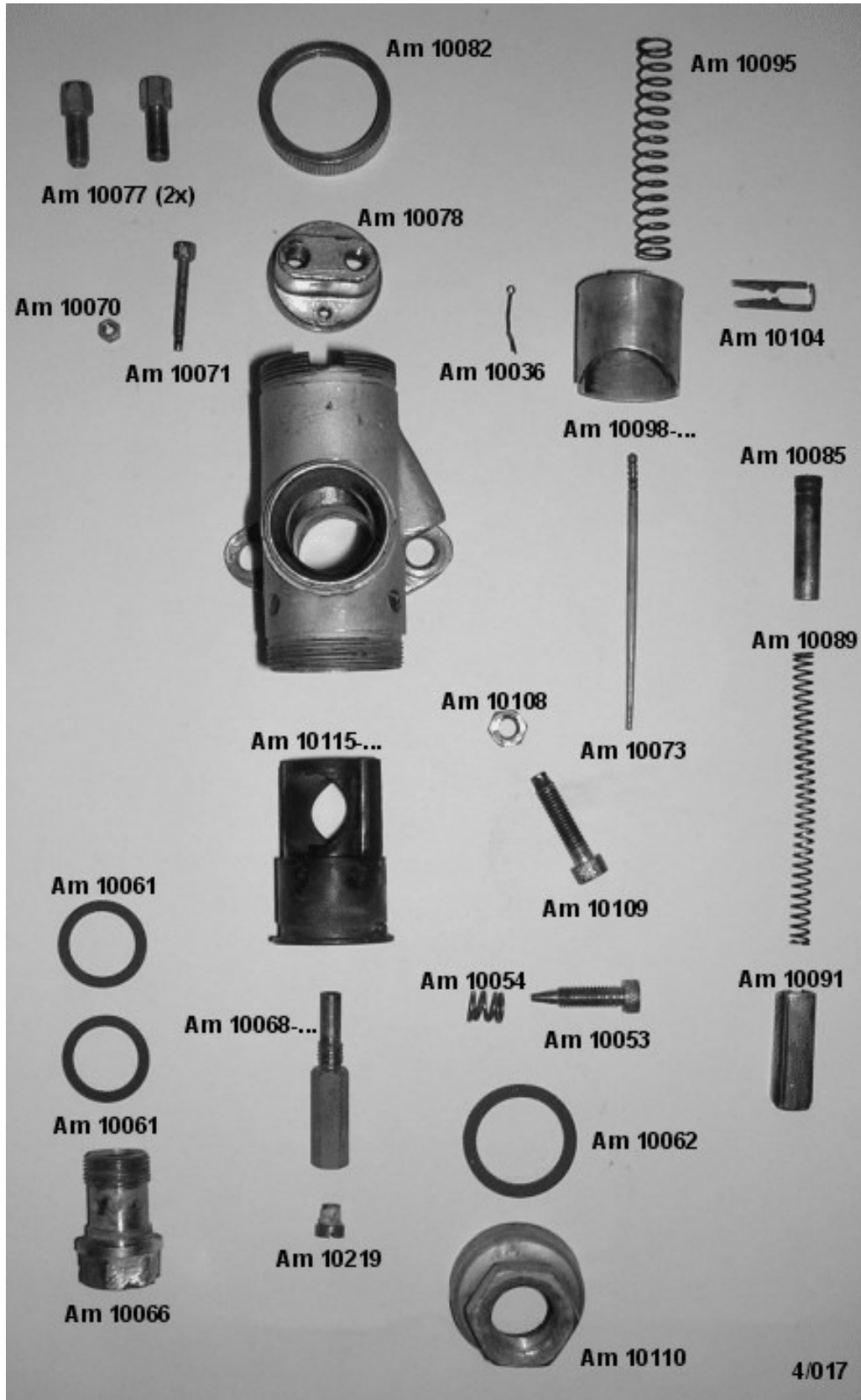
Schnitt durch den Amal Vergaser Type 6/406 SP bzw. 6/407 SP

Information und Bestellung auch unter  
[www.greiner-oldtimerteile.de](http://www.greiner-oldtimerteile.de)



Information und Bestellung auch unter  
[www.greiner-oldtimerteile.de](http://www.greiner-oldtimerteile.de)

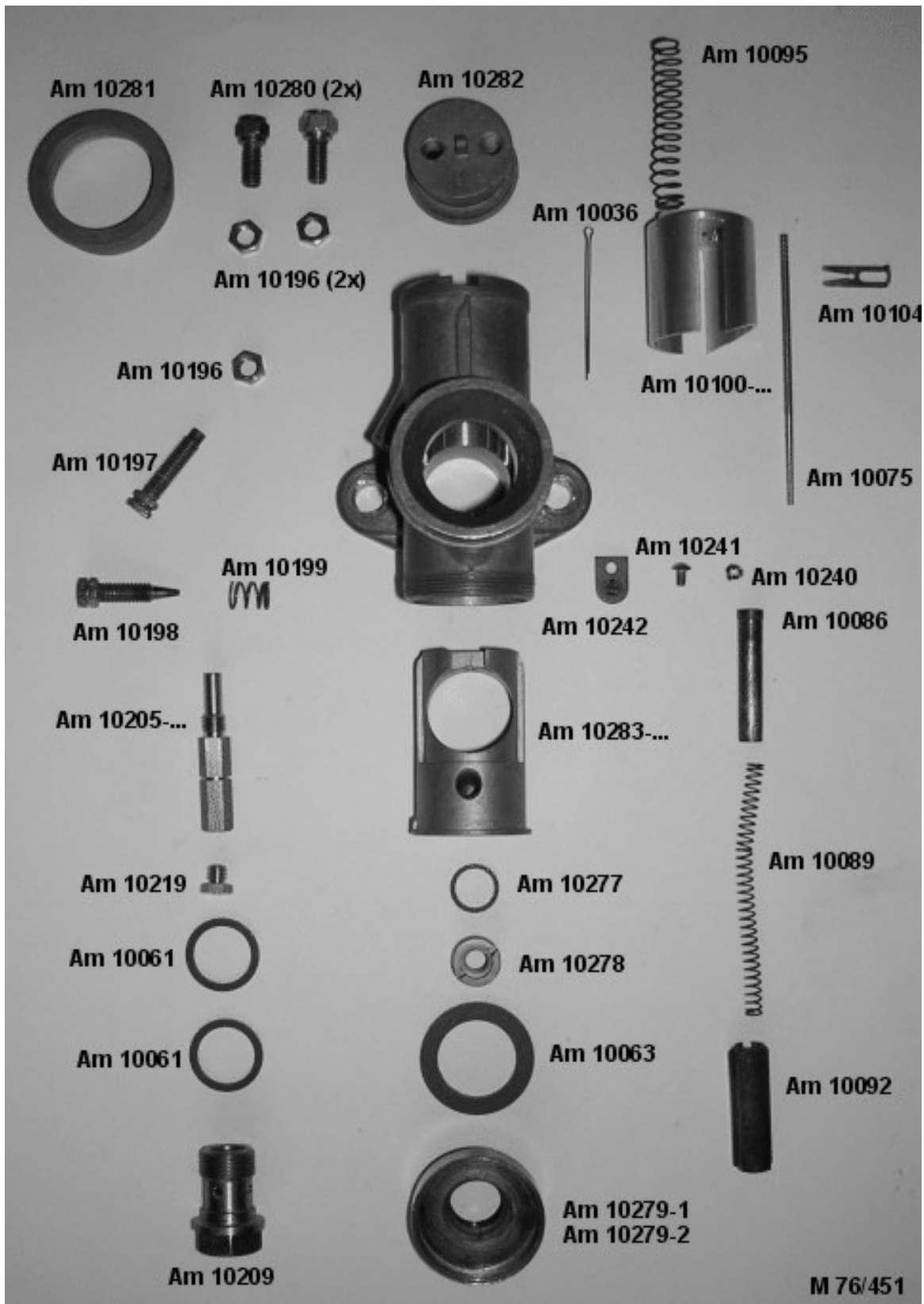
Schaubild für Amal Vergaser 4/017  
(NSU OSL 201 und OSL 251)



Information und Bestellung auch unter  
[www.greiner-oldtimerteile.de](http://www.greiner-oldtimerteile.de)

Information und Bestellung auch unter  
[www.greiner-oldtimerteile.de](http://www.greiner-oldtimerteile.de)

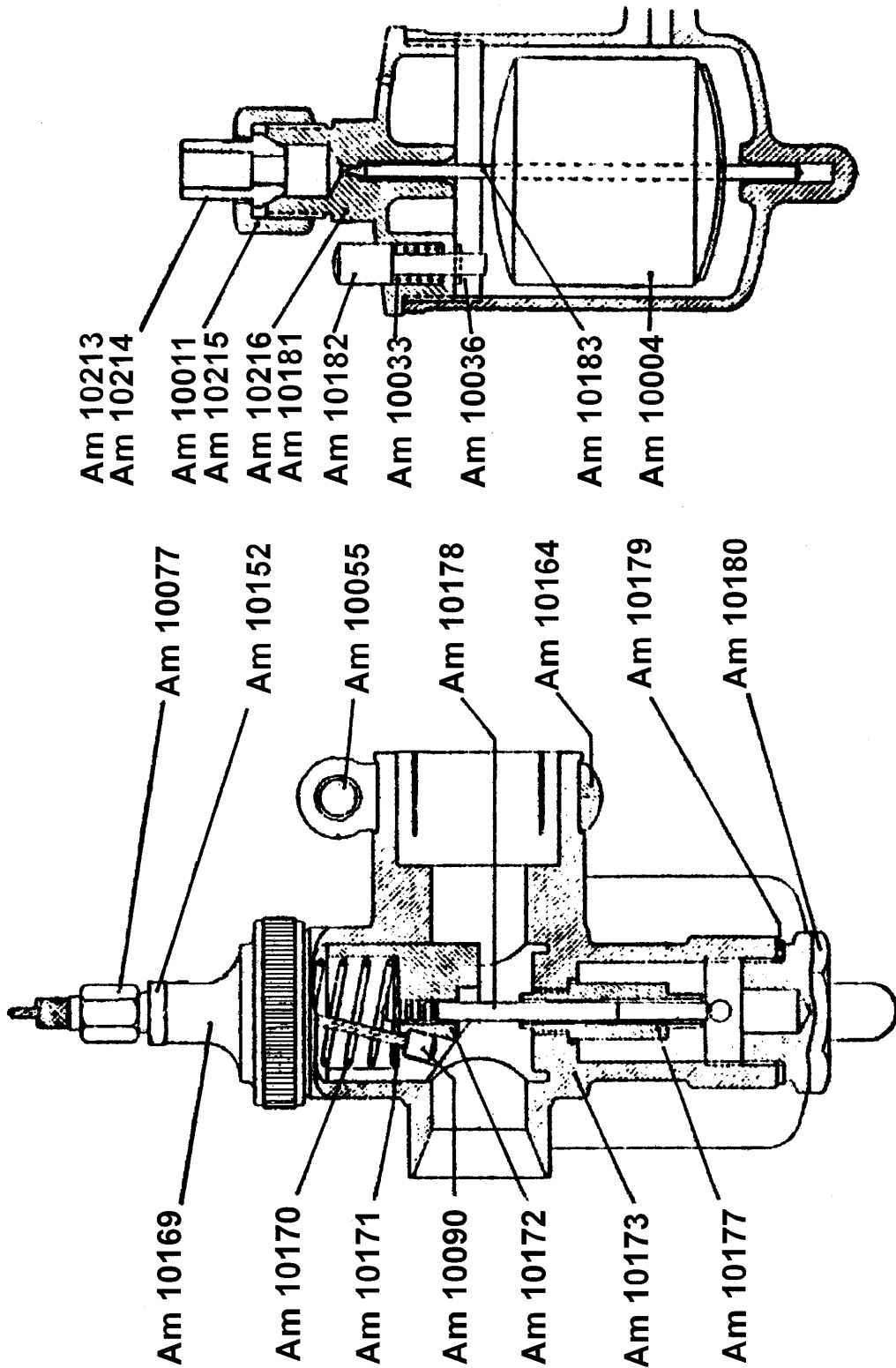
Schaubild für Amal Vergaser M 76/451  
Zündapp KS 600 und KS 601



Information und Bestellung auch unter  
[www.greiner-oldtimerteile.de](http://www.greiner-oldtimerteile.de)

Information und Bestellung auch unter  
[www.greiner-oldtimerteile.de](http://www.greiner-oldtimerteile.de)

Schaubild für Amal Vergaser 68 N (ohne Nadeldüse)



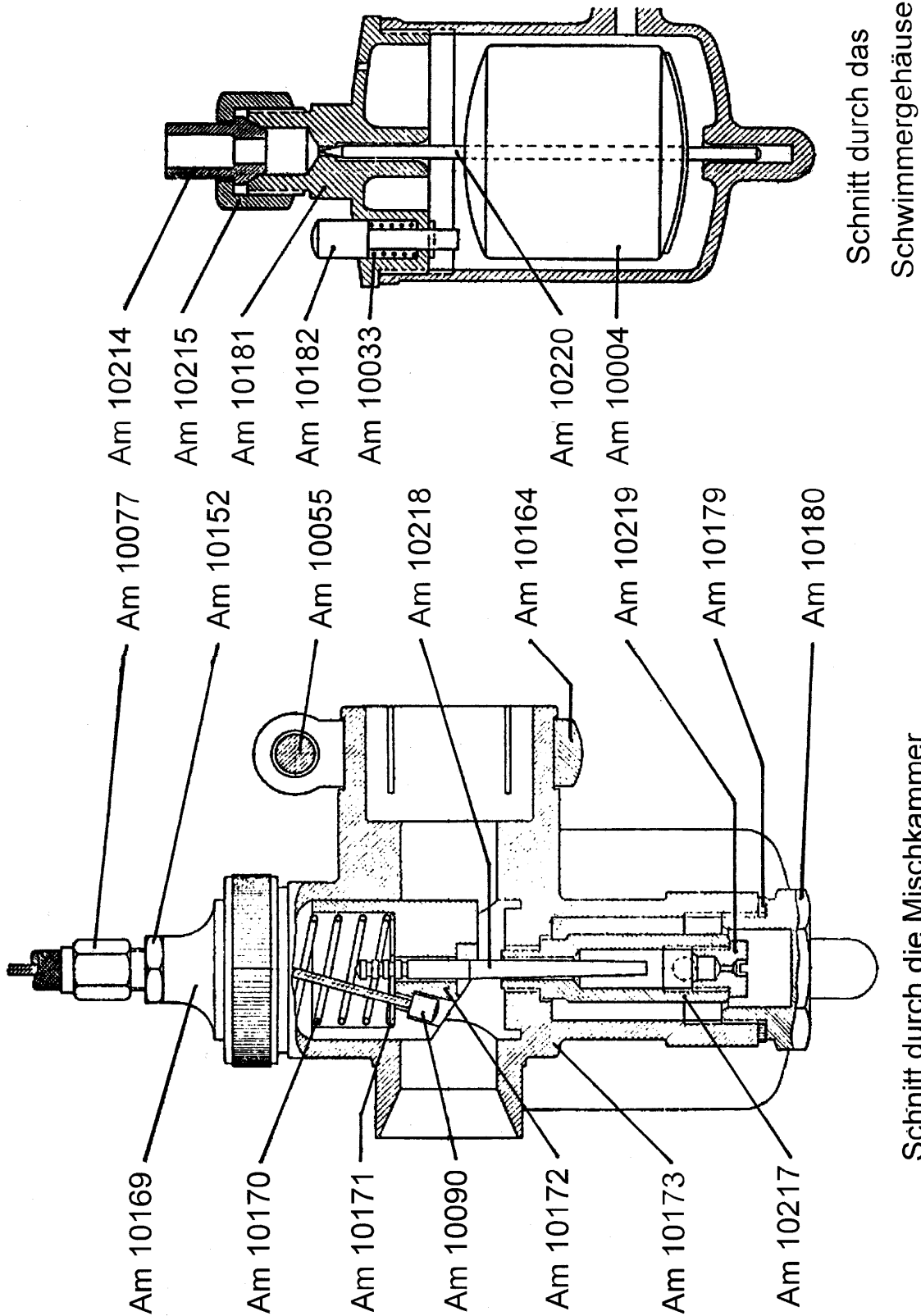
Schnitt durch das  
Schwimmergehäuse

Schnitt durch die Mischkammer

Information und Bestellung auch unter  
[www.greiner-oldtimerteile.de](http://www.greiner-oldtimerteile.de)

Information und Bestellung auch unter  
[www.greiner-oldtimerteile.de](http://www.greiner-oldtimerteile.de)

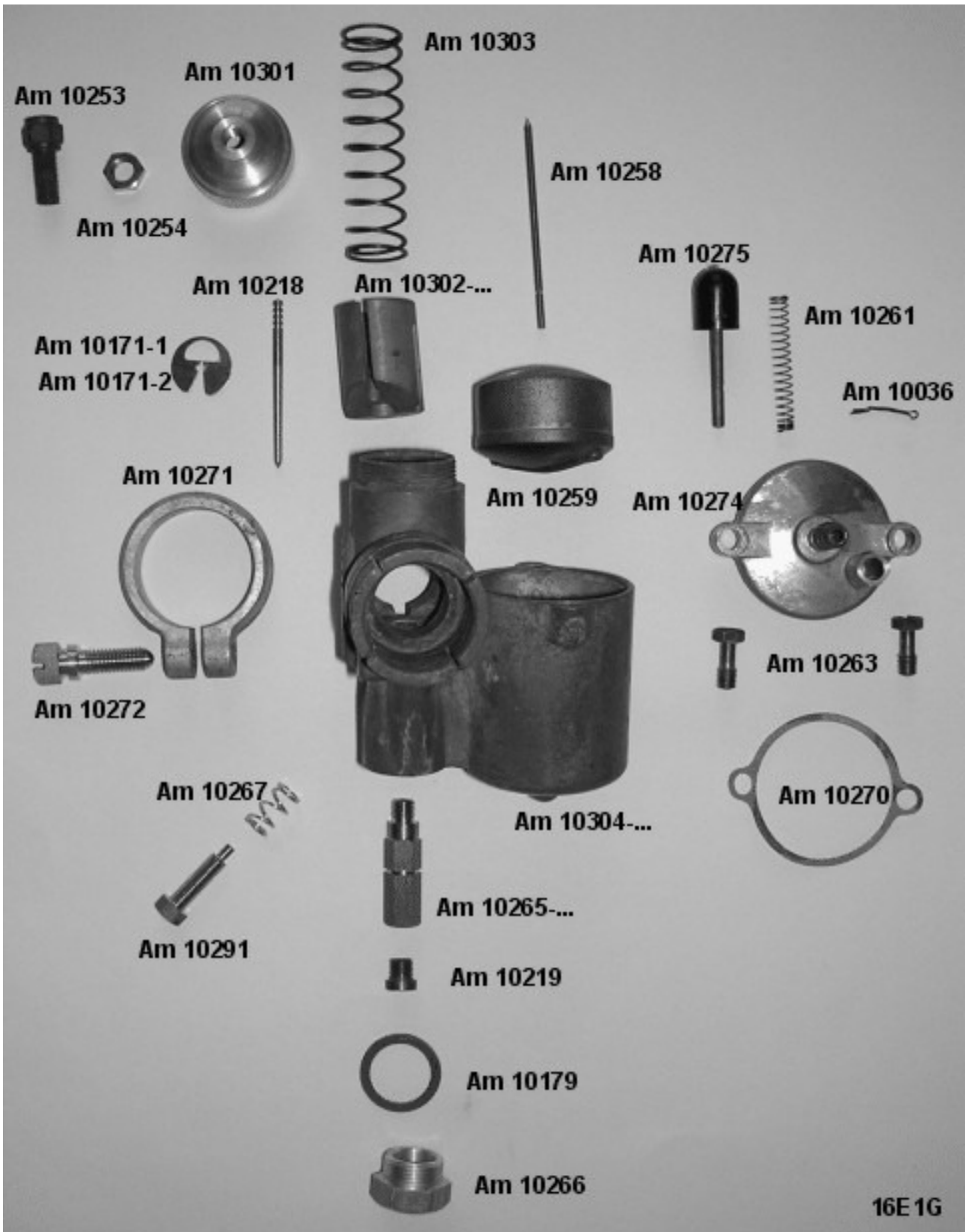
Schaubild für Amal Vergaser 68 ND (mit Nadeldüse)



Information und Bestellung auch unter  
[www.greiner-oldtimerteile.de](http://www.greiner-oldtimerteile.de)

**Information und Bestellung auch unter  
[www.greiner-oldtimerteile.de](http://www.greiner-oldtimerteile.de)**

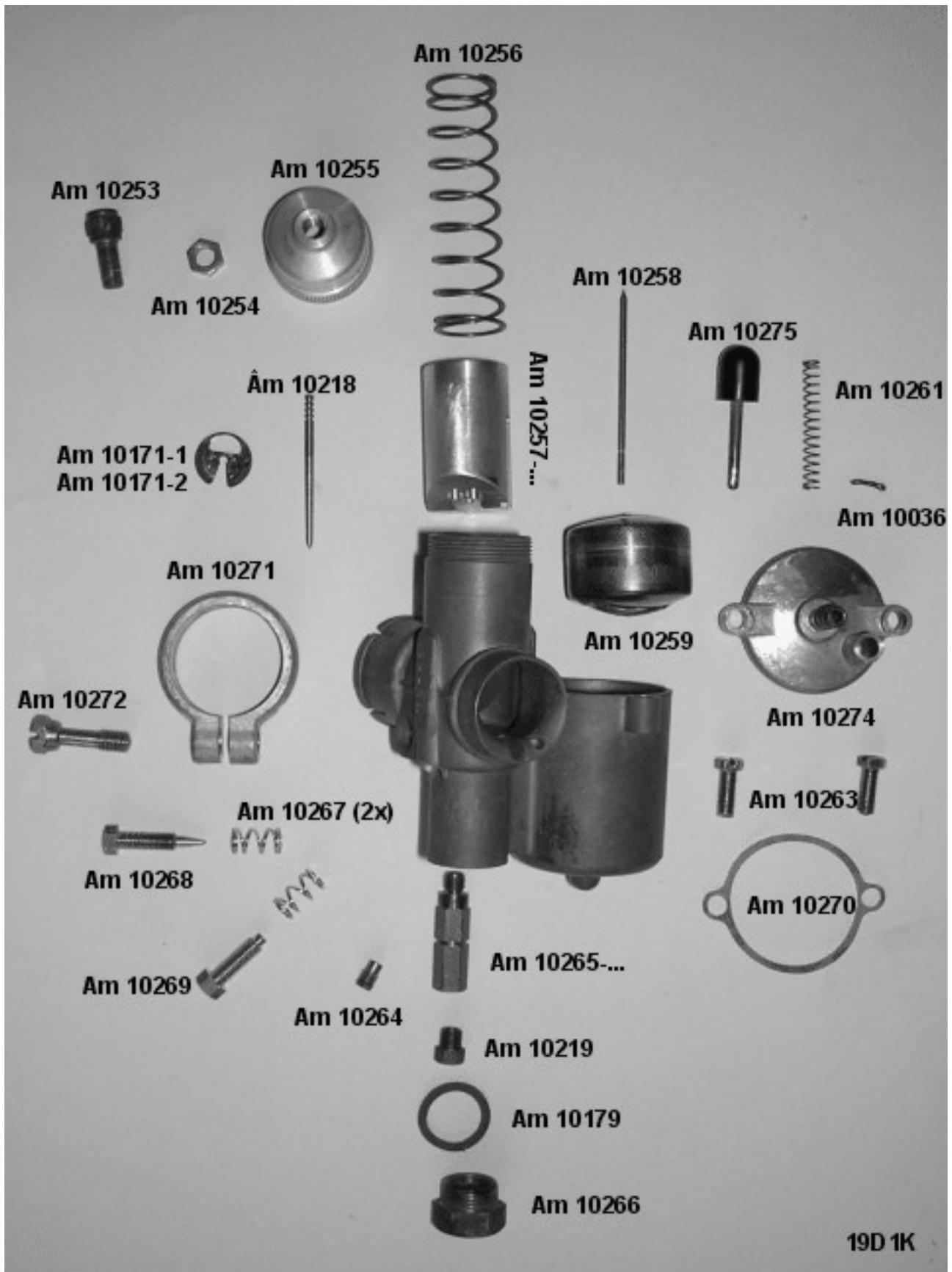
Schaubild für Amal Vergaser 12E1G; 14E1G; 16 E1G  
(F&S 100; DKW RT 100; Kreidler K 50; Adler M 100 u.a.)



**Information und Bestellung auch unter  
[www.greiner-oldtimerteile.de](http://www.greiner-oldtimerteile.de)**

Information und Bestellung auch unter  
[www.greiner-oldtimerteile.de](http://www.greiner-oldtimerteile.de)

Schaubild für Amal Vergaser 19D1K (Adler M 125)

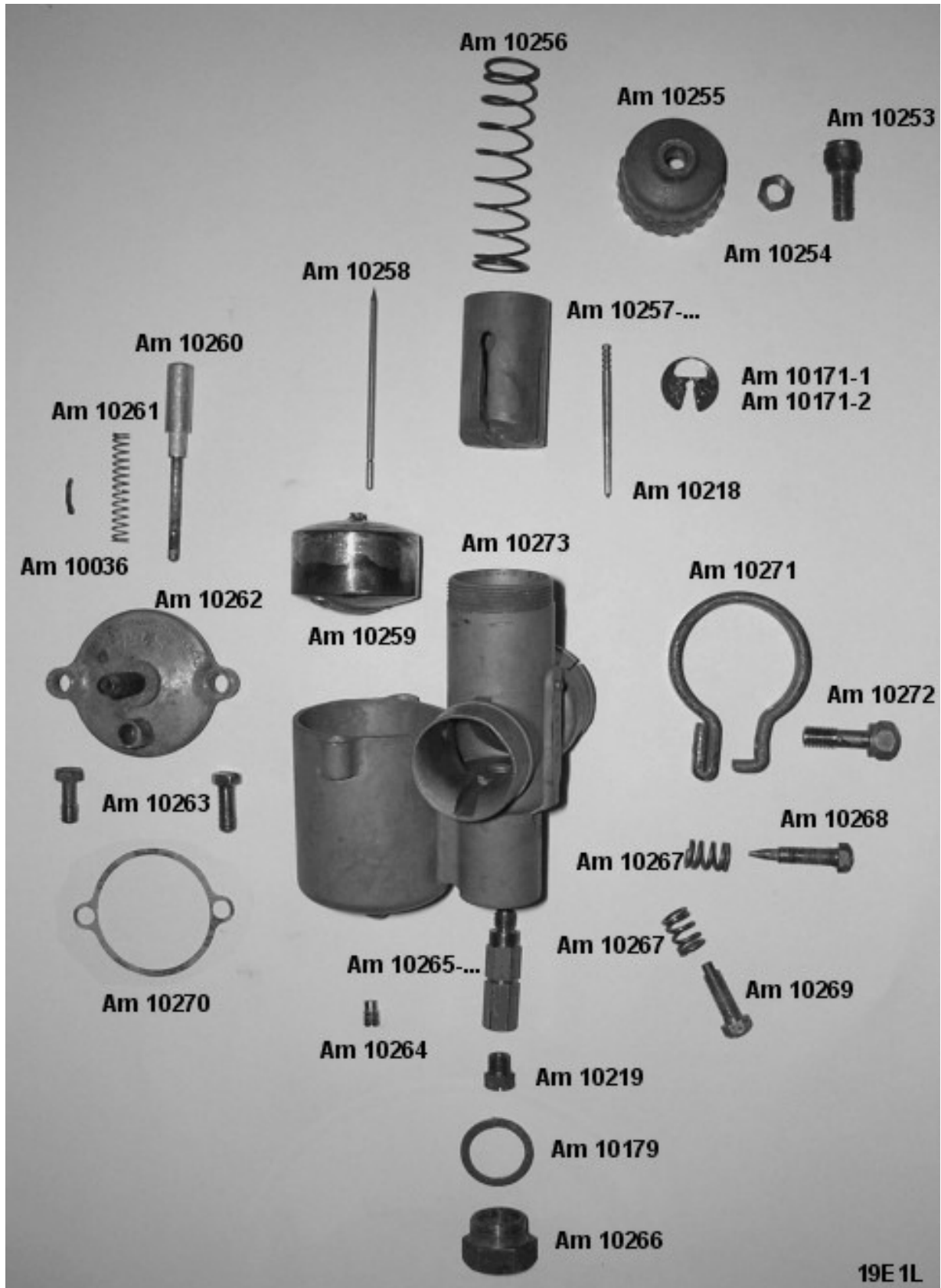


Information und Bestellung auch unter  
[www.greiner-oldtimerteile.de](http://www.greiner-oldtimerteile.de)



Information und Bestellung auch unter  
[www.greiner-oldtimerteile.de](http://www.greiner-oldtimerteile.de)

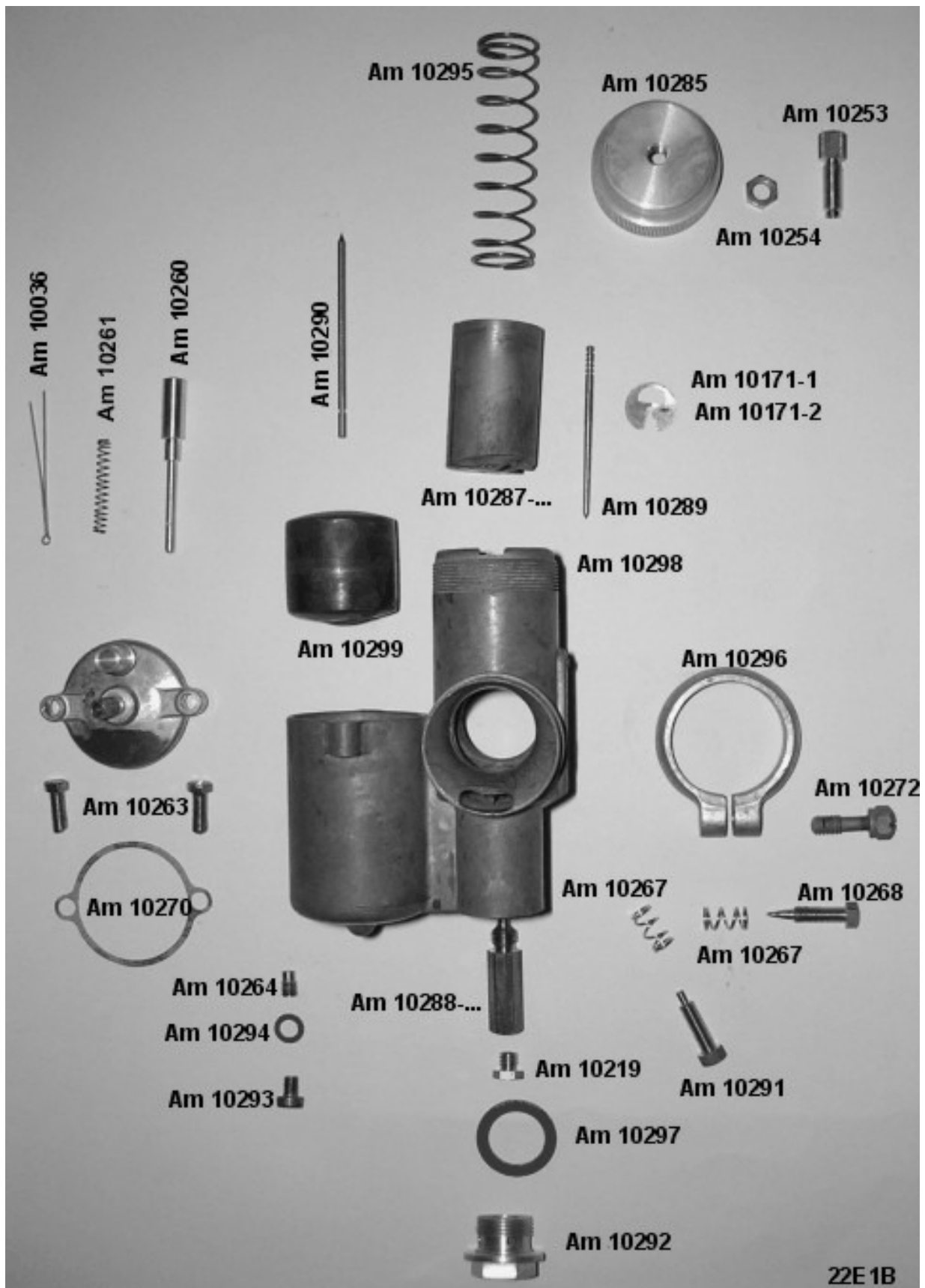
Schaubild für Amal Vergaser 19E1L (Adler M 200)



Information und Bestellung auch unter  
[www.greiner-oldtimerteile.de](http://www.greiner-oldtimerteile.de)

Information und Bestellung auch unter  
[www.greiner-oldtimerteile.de](http://www.greiner-oldtimerteile.de)

Schaubild für Amal Vergaser 22E1B (Adler M 150 und M 250)



Information und Bestellung auch unter  
[www.greiner-oldtimerteile.de](http://www.greiner-oldtimerteile.de)