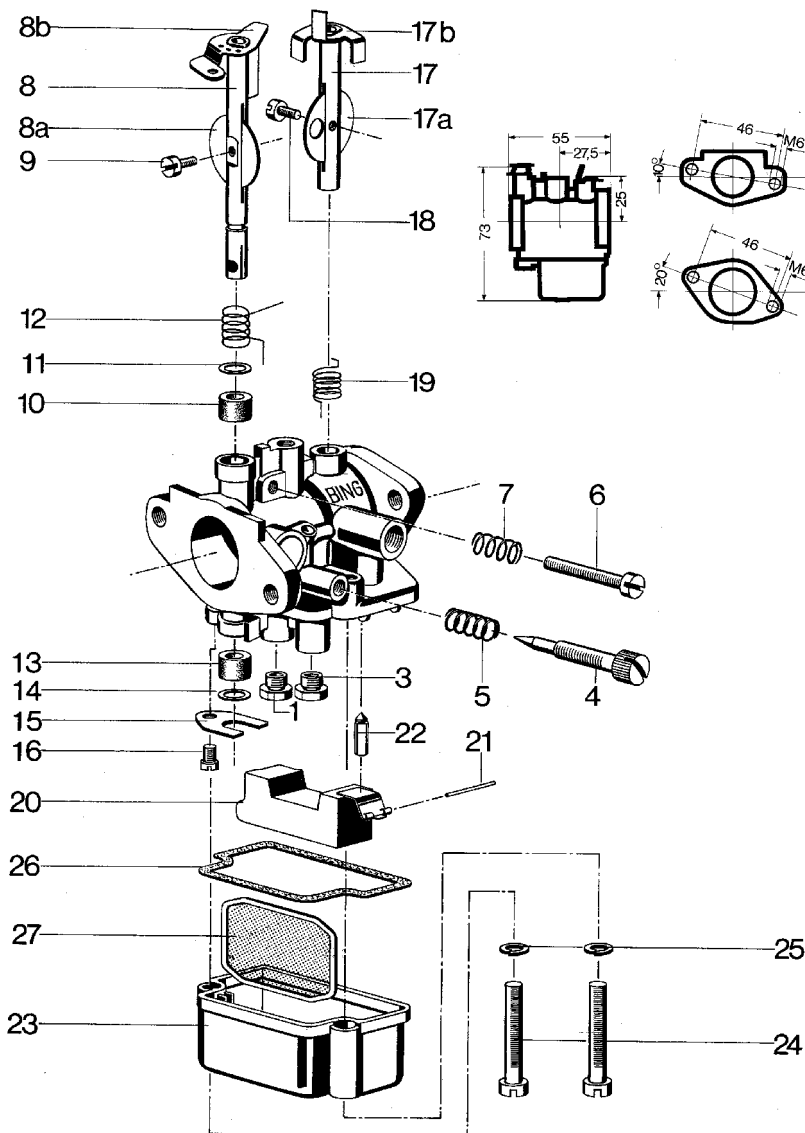


Typ 86



| | | |
|---------|------------|-------------------------|
| (1) | 742051... | Hauptdüse |
| (3) | 742051... | Leerlaufdüse |
| (4) | 754023 | Luftregulierschraube |
| (5) | 772142 | Feder |
| (6) | 738423 | Schraube |
| (7) | 772091 | Feder |
| (8-9) | 758381... | Drosselachse m.Klappe |
| (8-9) | 758928... | Drosselachse m.Klappe |
| (8-9) | 758942... | Drosselachse m.Klappe |
| (8-9) | 758978... | Drosselachse m.Klappe |
| (8a) | 766810 | Drosselklappe |
| (9) | 738312 | Schraube |
| (10) | 776544 | Dichthülse |
| (11) | 764095 | Scheibe |
| (12) | 774096 | Schenkelfeder |
| (12) | 774099 | Schenkelfeder |
| (13) | 776544 | Dichthülse |
| (14) | 764112 | Scheibe |
| (15) | 766202 | Halteplatte |
| (16) | 738354 | Schraube |
| (17-18) | 758929... | Startachse m.Startklap. |
| (17-18) | 758996... | Startachse m.Startklap. |
| (17a) | 766830 | Startklappe |
| (18) | 738312 | Schraube |
| (19) | 774100 | Schenkelfeder |
| (20) | 736247 | Schwimmer |
| (21) | 758055 | Stift |
| (22) | 748056 | Schwimmernadel |
| (23) | 730583 | Schwimmerkappe |
| (24) | 738563 | Schraube |
| (25) | 774681 | Sicherungsscheibe |
| (26) | 776533 | Dichtung |
| (27) | 766705 | Filter |
| (-) | 734020 | Schwenkanschluß |
| (-) | 738306 | Schraube |
| (-) | 754125 | Schraube |
| (-) | 756166 | Schraube |
| (-) | 756167 | Gewindestift |
| (-) | 756320 | Schlauchtülle |
| (-) | 758251 | Zustange |
| (-) | 768091 | Hebel |
| (-) | 768235 | Hebel |
| (-) | 768992 | Hebel |
| (-) | 768994-... | Hebel |
| (-) | 768995 | Haltearm |
| (-) | 774672 | Sicherungsscheibe |
| (-) | 774691 | Sicherungsscheibe |
| (-) | 776121 | Dichtring |